

DN Series™



Банкоматы нового поколения
от Diebold Nixdorf

DN Vynamic™

Touch to Get Started



Банковская сфера меняется. Сегодня банкоматы - это важный канал взаимодействия между банком и клиентами. DN Series предоставляет широкие возможности для реализации ваших целей, повышения лояльности и привлечения клиентов.



Откройте больше возможностей с новыми банкоматами DN Series

Больше общения с клиентом

Благодаря современным технологиям банкоматы новой линейки DN Series обеспечивают персональный подход к каждому клиенту, предлагая наиболее востребованные услуги.

Больше инноваций

Единая программная платформа нового поколения может быть легко интегрирована в уже существующую экосистему вашей организации.

Больше надежности

Благодаря многолетнему опыту Diebold Nixdorf банкоматы новой серии соответствуют высоким стандартам надежности, обеспечивая максимальную доступность банковских услуг.

Больше эффективности

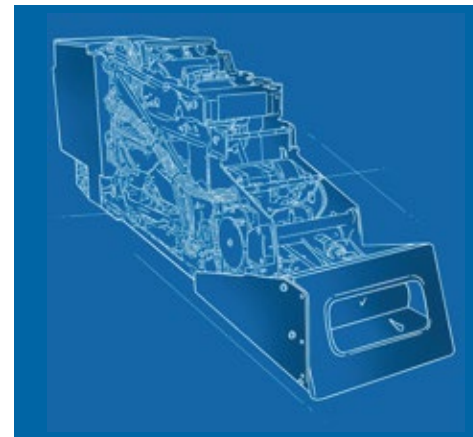
На устройствах самообслуживания DN Series может быть реализован широкий спектр функций, что позволяет добиться операционного превосходства.

Больше удобства пользования

Модульная система и удобный пользовательский интерфейс позволяют банкоматам быстрее, чем когда-либо до этого, подстраиваться под меняющиеся запросы и стандарты индустрии.

Больше безопасности

Базовый уровень безопасности банкоматов DN Series расширен набором дополнительных средств, которые обеспечивают надежную защиту терминалов от физических и логических атак.



Банкоматы DN Series могут быть легко интегрированы в уже существующую инфраструктуру финансовой организации



Иновационное программное обеспечение

Современный дизайн

Печатные и электронные чеки

NFC-ридер и биометрические средства аутентификации в дополнение к обычному картридеру

Сенсорный пинпад (ETS) или EPP-клавиатура

Модуль рециркуляции наличных нового поколения

Надежный сейф

Компактный размер устройства



Модуль рециркуляции четвертого поколения

До **40%**
ВЫШЕ
ПРОИЗВОДИТЕЛЬНОСТЬ
по сравнению с модулем рециркуляции предыдущего поколения.

Усовершенствованный принцип работы модуля рециркуляции наличности нового поколения **Позволяет избежать замятия** и обеспечивает бесперебойную работу.

В **2**
РАЗА БОЛЬШЕ
ВМЕСТИМОСТЬ КАССТЕТ
4000 банкнот вместо 2000

Новейшая технология обработки банкнот **Обеспечивает высокую скорость** проведения операций на терминале, что способствует сокращению очередей.

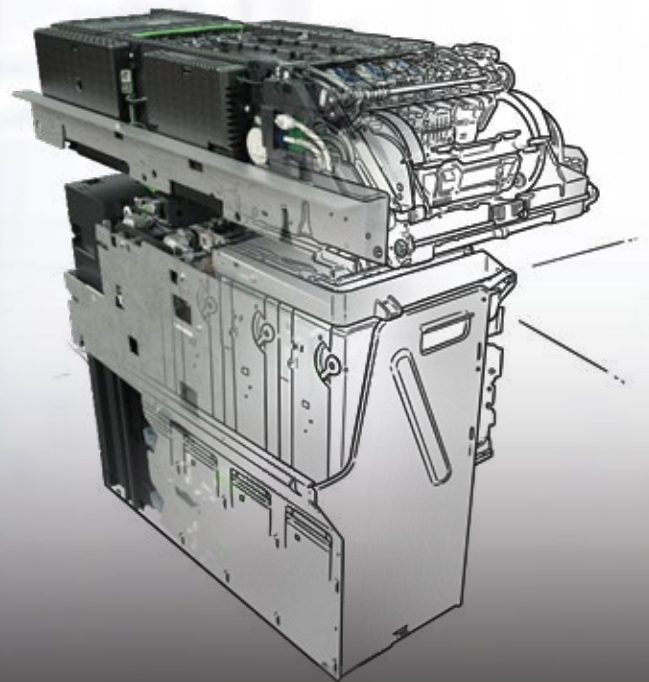
До **300**
БАНКНОТ
за транзакцию

Надежная **Система определения посторонних объектов** в шаттере повышает уровень технической доступности устройства.

До **8**
РАЗНЫХ НОМИНАЛОВ*

Уникальная технология распознавания банкнот позволяет выявлять подделки и ветхие купюры.

Технология рециркуляции** основана на собственных инновационных разработках компании, чтобы обеспечить ваше конкурентное преимущество в развитии канала самообслуживания.



*С новой двойной кассетой.

**Данные зависят от конфигурации модуля рециркуляции. Доступность и конфигурация варьируются в зависимости от региона.

Более 250 цветов для
создания интерфейса
банкомата в вашем
индивидуальном стиле



Защитные панели

Чековый принтер

Картридер

Отсек для банкнот

Используйте все ВОЗМОЖНОСТИ НОВОЙ линейки DN Series

С помощью программного решения Vynatic™ сделайте доступными именно те услуги, которые востребованы у пользователей банкоматов. Используйте все возможности, которые предлагает DN Series, чтобы обеспечить оптимальный пользовательский опыт.



Расширенные возможности для маркетинга



Возможность предложить любой банковский продукт



Обратная связь с консультантом банка



Инновационный подход к обработке транзакций



Больше сервисов для малого и среднего бизнеса



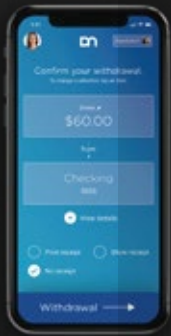
Мгновенное зачисление выручки на счет



Бескарточные транзакции



Операции с разными валютами и номиналами



Выше надежность - выше лояльность пользователей

Благодаря решению DN AllConnect ServicesSM банкоматы DN Series могут быть использованы для сбора больших объемов данных и анализа поведения пользователей. Это позволяет предложить вашим клиентам оптимальный пользовательский опыт и новые возможности.

Современные технологии и инновационные решения:



Интерактивное обслуживание клиентов



Работа с большим объемом данных



Технологии машинного обучения



Расширенная аналитика



Проактивный мониторинг



Смарт-датчики

Почему это так важно?

DN Series использует свои встроенные возможности для комплексного мониторинга данных, что позволяет банку использовать принцип одного окна:

- **Технический мониторинг**
- **Обеспечение безопасности**
- **Мониторинг состояния наличности**
- **Управление дополнительными услугами**

Что это дает?



Больше надежности и эффективности



Повышения срока эксплуатации терминала



Улучшенный пользовательский опыт

На пути к цифровому банку

Новая серия банкоматов навсегда изменит
ваше представление об устройствах
самообслуживания



Лобби-банкоматы

Эти компактные отдельно стоящие банкоматы могут быть установлены в отделениях банков, точках розничной торговли и других местах общего пользования, чтобы обеспечить пользователям быстрый доступ к финансовым услугам.



100D

- Мультисенсорный дисплей 15"
- NFC-ридер для использования мобильных устройств
- Готовность к подключению DN AllConnect Services
- Возможность установки программного решения Vynamic Software Suite



200

- Мультисенсорный дисплей 15" или 19"
- NFC-ридер для использования мобильных устройств
- Возможность авторизации с помощью биометрических данных
- Прием и выдача наличных в режиме рециркуляции
- Прием монет
- Готовность к подключению DN AllConnect Services
- Возможность установки программного решения Vynamic Software Suite
- Светодиодная подсветка в корпоративных цветах банка



400

- Мультисенсорный дисплей 15" или 19"
- NFC-ридер для использования мобильных устройств
- Возможность авторизации с помощью биометрических данных
- Прием и выдача наличных в режиме рециркуляции
- Прием монет
- Дополнительные внешние накопители
- Готовность к подключению DN AllConnect Services
- Возможность установки программного решения Vynamic Software Suite
- Светодиодная подсветка в корпоративных цветах банка

Банкоматы для размещения в межстенном пространстве

Терминалы для размещения в межстенном пространстве могут быть установлены в помещении или на улице. Легко интегрируются в среду традиционного банковского обслуживания.



250

- Мультисенсорный дисплей 15"
- NFC-ридер для использования мобильных устройств
- Возможность авторизации с помощью биометрических данных
- Прием и выдача наличных в режиме рециркуляции
- Готовность к подключению DN AllConnect Services
- Возможность установки программного решения Vynamic Software Suite
- Светодиодная подсветка в корпоративных цветах банка
- Гибкий подход к выбору места размещения



450

- Мультисенсорный дисплей 15" или 19"
- NFC-ридер для использования мобильных устройств
- Сканер документов и возможность авторизации с помощью биометрических данных
- Прием и выдача наличных в режиме рециркуляции
- Выдача монет
- Готовность к подключению DN AllConnect Services
- Возможность установки программного решения Vynamic Software Suite
- Светодиодная подсветка в корпоративных цветах банка
- Гибкий подход к выбору места размещения

Банкоматы для уличного размещения (Drive-up)

Устройства самообслуживания, предназначенные для уличного размещения, изготовлены из специальных материалов для работы в любых погодных условиях и обеспечения полноценного взаимодействия банка и его клиентов. Конструктивные особенности этих терминальных устройств позволяют водителям пользоваться банкоматами, не выходя из машины.



470

- Мультисенсорный дисплей 15" или 19"
- NFC-ридер для использования мобильных устройств
- Сканер документов
- Прием и выдача наличных в режиме рециркуляции
- Выдача монет
- Готовность к подключению DN AllConnect Services
- Возможность установки программного решения Vynamic Software Suite
- Светодиодная подсветка в корпоративных цветах банка
- Гибкий подход к выбору места размещения



490

- Мультисенсорный дисплей 15" или 19"
- NFC-ридер для использования мобильных устройств
- Сканер документов
- Прием и выдача наличных в режиме рециркуляции
- Выдача монет
- Готовность к подключению DN AllConnect Services
- Возможность установки программного решения Vynamic Software Suite
- Светодиодная подсветка в корпоративных цветах банка

Банкоматы DN Series – это современные и удобные устройства, которые помогают банкам выстроить оптимальную стратегию развития канала самообслуживания. Они обеспечивают эффективное взаимодействие между финансовой организацией и ее клиентами, являются надежным проводником в мир банковских услуг.



GLOBAL PARTNERSHIP



Компания BS/2 является официальным партнером Diebold Nixdorf более 25 лет

BS/2 (Penkių kontinentų bankinės technologijos)
Ул. Карейвю 2, LT-08248 Вильнюс, Литва
info@bs2.lt | +370 5 266 45 95 | www.bs2.lt



Diebold Nixdorf

